



# Cennik części zamiennych



PPHU „Ritter” Rycerz Michał

Ul. Rudzka 13B  
44-240 Żory

[serwis@ritter-polska.pl](mailto:serwis@ritter-polska.pl)  
NIP:6511661504



## Zawartość

1. Elektronika .....	4
2. Pneumatyka .....	20
3. El. Plastikowe.....	32
4. Akcesoria.....	50
5. Kompresory .....	83
6. Naklejki.....	88





1.1 Elektronika JB1_100€	5
1.2 Elektronika JB2_200€	6
1.3 Elektronika JB2-12v_200€	7
1.4 Elektronika JB3_200€	8
1.5 Elektronika JB4_200€	9
1.6 Barrierax 3_45€	10
1.7 Kabel połączeniowy do barier_10€	11
1.8 Bariera JB2_20€	12
1.9 Wyświetlacz duży_60€	13
1.10 Wyświetlacz mały JB2_25€	14
1.11 Wyświetlacz mały JB3_30€	15
1.12 Stabilizator napięcia_5€	16
1.13 Interface_15€	17
1.14 Przejściówka RJ-45_8€	18
1.15 Rozszerzenie barier_25€	19
2.1 Dźwostik LP_60€	21
2.2 Dźwostik G/D_60€	22
2.3 Siłownik D32x200_55€	23
2.4 Siłownik D32x150_50€	24
2.5 Siłownik D32x300 for MINI BULLDOZER_90€	25
2.6 Elektrozwór KPL_35€	26
2.7 Zawór dławiąco zwrotny_10€	27
2.8 Przewód pneumatyczny_1€	28
2.9 Przewód teflonowy_32€	29
2.10 Ucho skośne typ1_15€	30
2.11 Ucho skośne typ2_15€	31
3.1 Piłka plastikowa fi8_0,12€	33
3.2 Piłka plastikowa fi6_0,10€	34
3.3 Kulka plastikowa na dźwostik_3€	35
3.4 Daszek wrzutnika_5€	36
3.5 Odsadzenie do wrzutnika_5€	37
3.6 Kasetka plastikowa_5€	38
3.7 Opal Gitara Lewa_20€	39
3.8 Opal Gitara Prawa_20€	40
3.9 Opal Kierunkowskaz_10€	41
3.10 Opal Księżyc Lewy_20€	42
3.11 Opal Księżyc Prawy_20€	43
3.12 Opal Lewy Przód_20€	44
3.13 Opal Nad Gitarą Lewy_20€	45
3.14 Opal Nad Gitarą Prawy_20€	46
3.15 Opal Prawy Przód_20€	47
3.16 Opal Rejestracja_20€	48
3.17 Poliwęglan Przód_20€	49
4.1 Rurki do daszku_60€	51
4.2 Karta MicroSDHC_6€	52
4.3 Drzwiczki pod wrzutnik_25€	53
4.4 Siatka do zabudowy koparki_10€	54
4.5 Zamek pojedynczy_10€	55
4.6 Zamek podwójny_18€	56
4.7 Głośnik_15€	57
4.8 Płytkę małego wyświetlacza_8€	58
4.9 Płytkę dużego wyświetlacza_10€	59
4.10 Osłona gumowa na ramię_25€	60
4.11 Łyżka do koparki_100€	61
4.12 Słup pionowy_100€	62
4.13 Gumka na dźwostik_3€	63
4.14 Wrzutnik RM5_120€	64
4.15 Wrzutnik Alberici_120€	65
4.16 Kabel do Wrzutnika_5€	66
4.17 Czołówka Wrzutnika_7€	67
4.18 Entropy 2000_140€	68
4.19 Bileciarka Yenix_45€	69
4.20 Bilety (2000szt)_16€	70
4.21 Wrzutnik wzorcowy_34€	71
4.22 Zasilacz 60W_10€	72
4.23 Zasilacz 150W_12€	73
4.24 Zasilacz 200W_15€	74
4.25 Zasilacz 240W_17€	75
4.26 Zaliacz 300W_20€	76
4.27 Zasilacz 5v, 12v, 24v_55€	77
4.28 LRS-150-12 Zasilacz 150W 12V 12,5A_35€	78
4.29 LRS-25-12 Zasilacz 25W 12V 2,1A_20€	79
4.30 RSP-200-12 Zasilacz 200W 12V 16.7A_85€	80
4.31 Licznik elektroniczny_15€	81
4.32 Licznik mechaniczny_5€	82
5.1 Elektrozwór kompresora_45€	84
5.2 Przewód zbrojony_20€	85
5.3 Kompresor 550/9_200€	86
5.4 Kompresor JWS-A08_230€	87
6.1 KPL naklejek na koparkę_100€	89
6.2 KPL naklejek na Buldożera_100€	90
6.3 KPL naklejek na Sweet Crane żółty_100€	91
6.4 KPL naklejek na Sweet Crane brązowy_100€	92





# 1. Elektronika



[serwis@ritter-polska.pl](mailto:serwis@ritter-polska.pl)



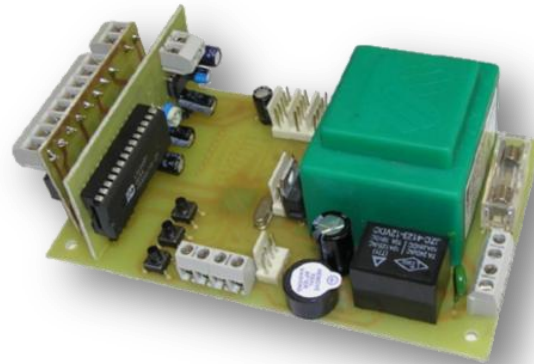


## 1.1 Elektronika JB1\_100€



[serwis@ritter-polska.pl](mailto:serwis@ritter-polska.pl)



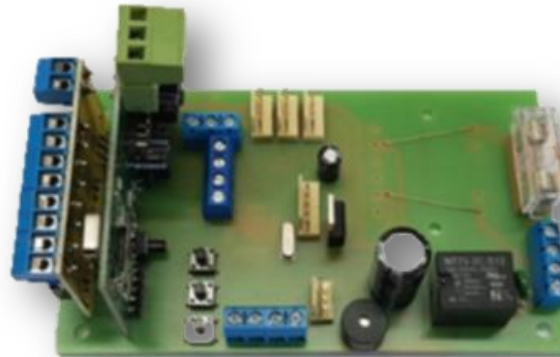


## 1.2Elektronika JB2\_200€



[serwis@ritter-polska.pl](mailto:serwis@ritter-polska.pl)





### 1.3Elektronika JB2-12v\_200€



[serwis@ritter-polska.pl](mailto:serwis@ritter-polska.pl)





## 1.4Elektronika JB3\_200€



[serwis@ritter-polska.pl](mailto:serwis@ritter-polska.pl)







1.5Elektronika JB4\_200€



[serwis@ritter-polska.pl](mailto:serwis@ritter-polska.pl)



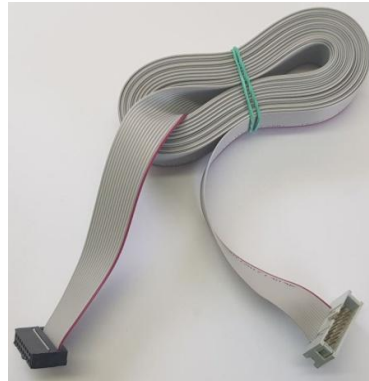


1.6Barrierax 3\_45€



[serwis@ritter-polska.pl](mailto:serwis@ritter-polska.pl)





1.7Kabel połączeniowy do barier\_10€



[serwis@ritter-polska.pl](mailto:serwis@ritter-polska.pl)





1.8Bariera JB2\_20€



[serwis@ritter-polska.pl](mailto:serwis@ritter-polska.pl)





1.9 Wyświetlacz duży\_60€



[serwis@ritter-polska.pl](mailto:serwis@ritter-polska.pl)



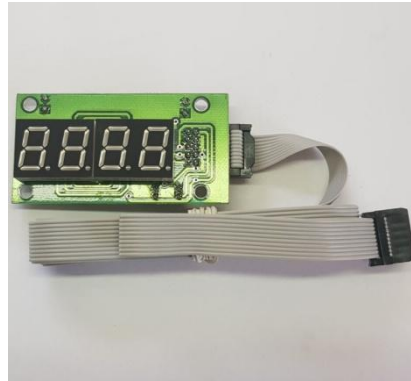


1.10 Wyświetlacz mały JB2\_25€



[serwis@ritter-polska.pl](mailto:serwis@ritter-polska.pl)





1.11 Wyświetlacz mały JB3\_30€



[serwis@ritter-polska.pl](mailto:serwis@ritter-polska.pl)





## 1.12 Stabilizator napięcia\_5€



[serwis@ritter-polska.pl](mailto:serwis@ritter-polska.pl)





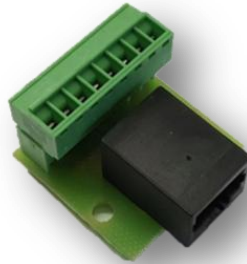


### 1.13Interface\_15€



serwis@ritter-polska.pl



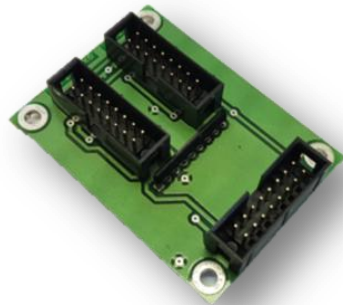


### 1.14Prześciówka RJ-45\_8€



[serwis@ritter-polska.pl](mailto:serwis@ritter-polska.pl)





### 1.15 Rozszerzenie barier\_25€



[serwis@ritter-polska.pl](mailto:serwis@ritter-polska.pl)



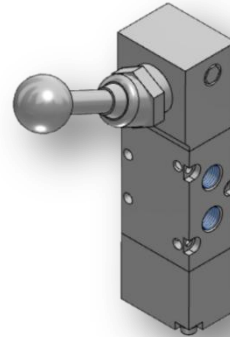
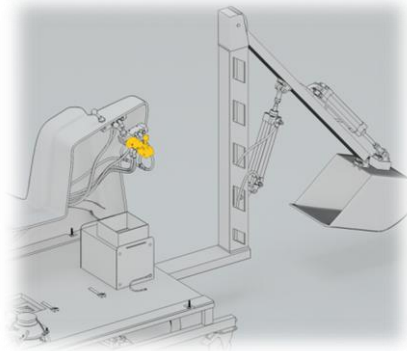


# 2. Pneumatyka



[serwis@ritter-polska.pl](mailto:serwis@ritter-polska.pl)



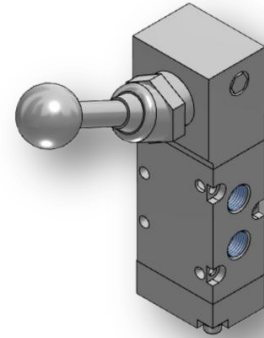
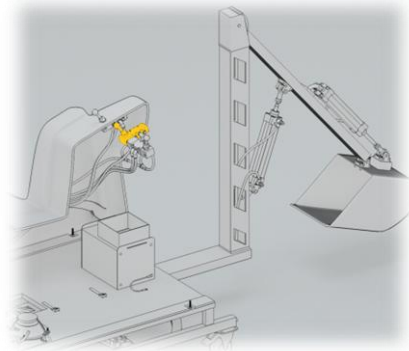


## 2.1 Dżojstik LP\_60€



[serwis@ritter-polska.pl](mailto:serwis@ritter-polska.pl)



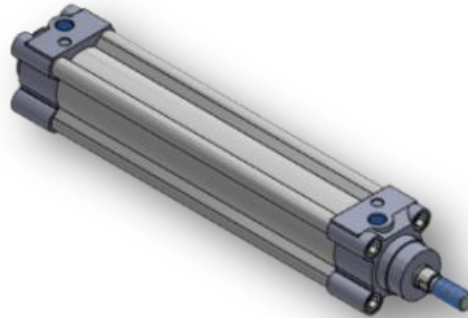
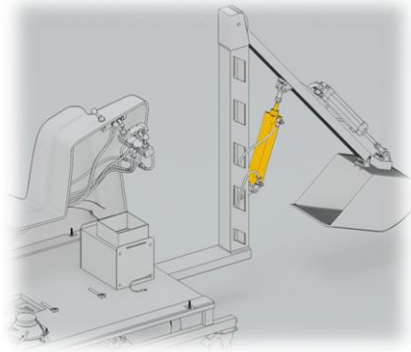


2.2Dźojstik G/D\_60€



[serwis@ritter-polska.pl](mailto:serwis@ritter-polska.pl)



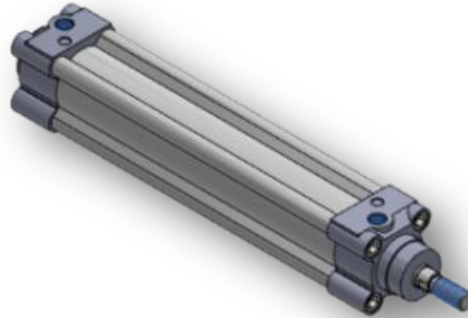
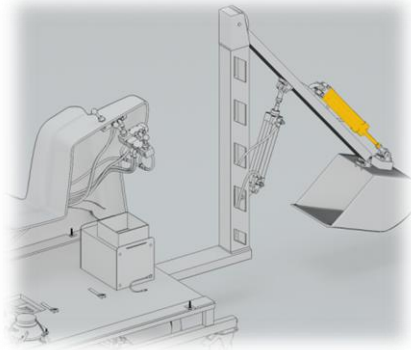


### 2.3 Siłownik D32x200\_55€



[serwis@ritter-polska.pl](mailto:serwis@ritter-polska.pl)





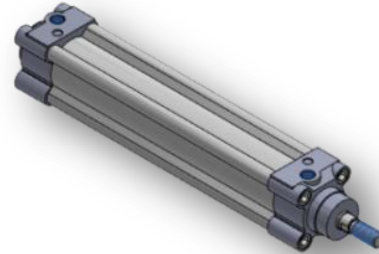
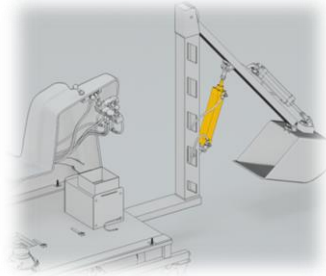
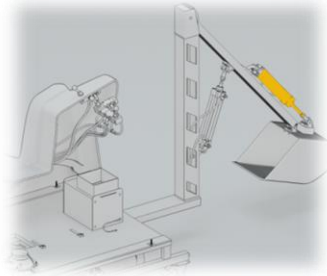
2.4Siłownik D32x150\_50€



[serwis@ritter-polska.pl](mailto:serwis@ritter-polska.pl)





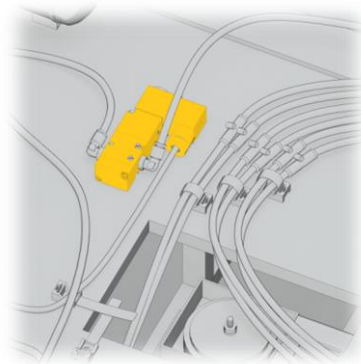


**2.5Silownik D32x300 for MINI BULLDOZER\_90€**



[serwis@ritter-polska.pl](mailto:serwis@ritter-polska.pl)



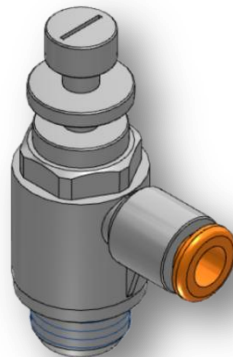


## 2.6 Elektrozwór KPL\_35€



[serwis@ritter-polska.pl](mailto:serwis@ritter-polska.pl)





2.7Zawór dławiący zwrotny\_10€



[serwis@ritter-polska.pl](mailto:serwis@ritter-polska.pl)





2.8Przewód pneumatyczny\_1€



[serwis@ritter-polska.pl](mailto:serwis@ritter-polska.pl)



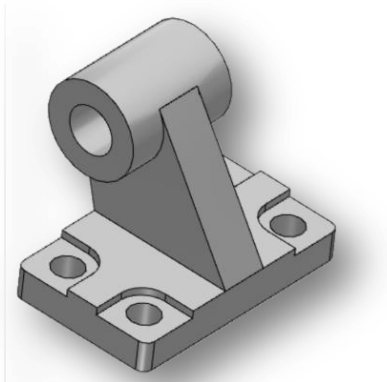


2.9Przewód teflonowy\_32€



[serwis@ritter-polska.pl](mailto:serwis@ritter-polska.pl)



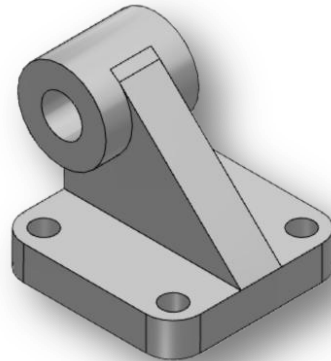


2.10 Ucho skośne typ1\_15€



[serwis@ritter-polska.pl](mailto:serwis@ritter-polska.pl)





2.11 Ucho skośne typ2\_15€



[serwis@ritter-polska.pl](mailto:serwis@ritter-polska.pl)





# 3. El. Plastikowe



[serwis@ritter-polska.pl](mailto:serwis@ritter-polska.pl)







3.1 Pilka plastikowa fi8\_0,12€



[serwis@ritter-polska.pl](mailto:serwis@ritter-polska.pl)



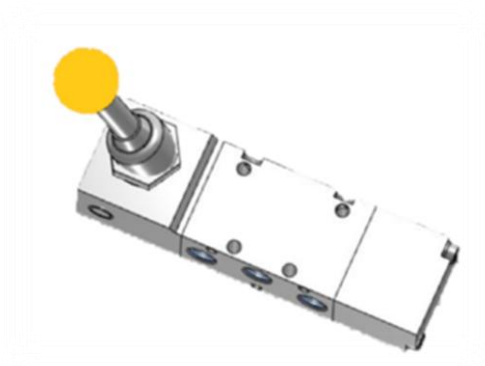


3.2 Pilka plastikowa fi6\_0,10€



[serwis@ritter-polska.pl](mailto:serwis@ritter-polska.pl)





3.3Kulka plastikowa na dżojstik\_3€



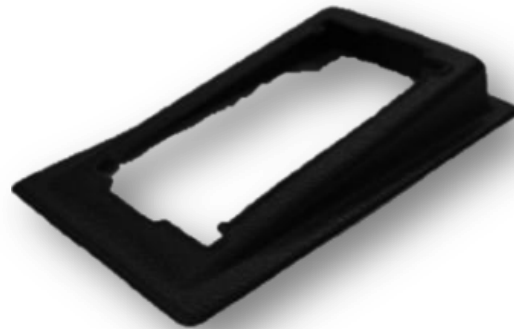


3.4Daszek wrzutnika\_5€



[serwis@ritter-polska.pl](mailto:serwis@ritter-polska.pl)





3.5Odsadzenie do wrzutnika\_5€



[serwis@ritter-polska.pl](mailto:serwis@ritter-polska.pl)





3.6 Kasetka plastikowa\_5€



[serwis@ritter-polska.pl](mailto:serwis@ritter-polska.pl)





3.7Opal Gitara Lewa\_20€



[serwis@ritter-polska.pl](mailto:serwis@ritter-polska.pl)





3.8Opal Gitara Prawa\_20€



[serwis@ritter-polska.pl](mailto:serwis@ritter-polska.pl)







3.9Opal Kierunkowskaz\_10€



[serwis@ritter-polska.pl](mailto:serwis@ritter-polska.pl)





3.10Opal Księżyc Lewy\_20€



[serwis@ritter-polska.pl](mailto:serwis@ritter-polska.pl)





3.11 Opal Księżyc Prawy\_20€



[serwis@ritter-polska.pl](mailto:serwis@ritter-polska.pl)





3.12Opal Lewy Prząd\_20€



[serwis@ritter-polska.pl](mailto:serwis@ritter-polska.pl)





3.13Opal Nad Gitarą Lewy\_20€



[serwis@ritter-polska.pl](mailto:serwis@ritter-polska.pl)





3.14Opal Nad Gitarą Prawy\_20€



[serwis@ritter-polska.pl](mailto:serwis@ritter-polska.pl)





3.15Opal Prawy Prząd\_20€



[serwis@ritter-polska.pl](mailto:serwis@ritter-polska.pl)





3.16Opal Rejestracja\_20€



[serwis@ritter-polska.pl](mailto:serwis@ritter-polska.pl)







3.17Poliwęglan Prząd\_20€



[serwis@ritter-polska.pl](mailto:serwis@ritter-polska.pl)





# 4. Akcesoria



[serwis@ritter-polska.pl](mailto:serwis@ritter-polska.pl)





4.1 Rurki do daszku\_60€



[serwis@ritter-polska.pl](mailto:serwis@ritter-polska.pl)





#### 4.2Karta MicroSDHC\_6€



[serwis@ritter-polska.pl](mailto:serwis@ritter-polska.pl)





### 4.3 Drzwiczki pod wrzutnik\_25€



[serwis@ritter-polska.pl](mailto:serwis@ritter-polska.pl)





#### 4.4 Siatka do zabudowy koparki\_10€



[serwis@ritter-polska.pl](mailto:serwis@ritter-polska.pl)





#### 4.5 Zamek pojedynczy\_10€



[serwis@ritter-polska.pl](mailto:serwis@ritter-polska.pl)





4.6Zamek podwójny\_18€



[serwis@ritter-polska.pl](mailto:serwis@ritter-polska.pl)





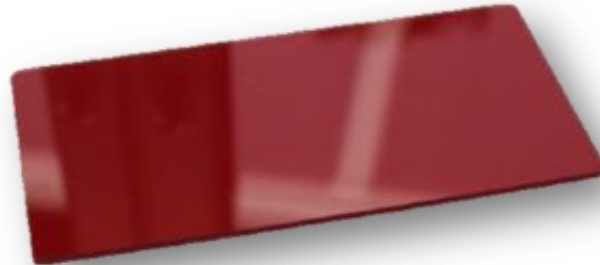


4.7Głośnik\_15€



[serwis@ritter-polska.pl](mailto:serwis@ritter-polska.pl)



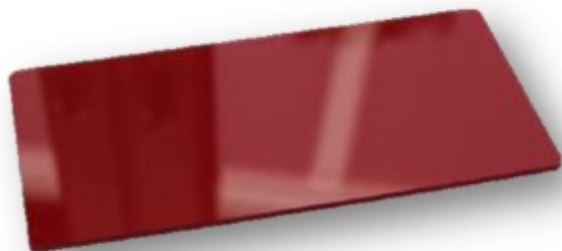


4.8 Płytką małego wyświetlacza\_8€



[serwis@ritter-polska.pl](mailto:serwis@ritter-polska.pl)





4.9Płytki dużego wyświetlacza\_10€



[serwis@ritter-polska.pl](mailto:serwis@ritter-polska.pl)



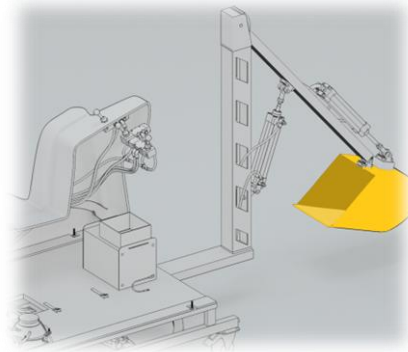


4.10 Osłona gumowa na ramię\_25€



[serwis@ritter-polska.pl](mailto:serwis@ritter-polska.pl)



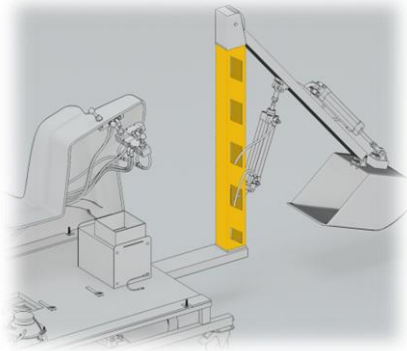


4.11Łyżka do koparki\_100€



[serwis@ritter-polska.pl](mailto:serwis@ritter-polska.pl)





4.12 Słup pionowy\_100€



[serwis@ritter-polska.pl](mailto:serwis@ritter-polska.pl)





4.13 Gumka na dżojstik\_3€



[serwis@ritter-polska.pl](mailto:serwis@ritter-polska.pl)





#### 4.14 Wrzutnik RM5\_120€



[serwis@ritter-polska.pl](mailto:serwis@ritter-polska.pl)





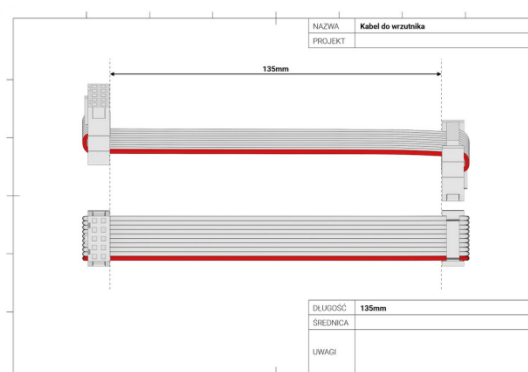


## 4.15 Wrzutnik Alberici\_120€



[serwis@ritter-polska.pl](mailto:serwis@ritter-polska.pl)



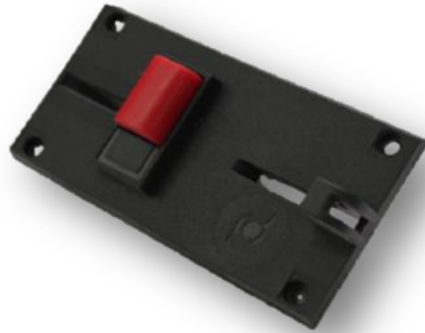


## 4.16Kabel do Wrzutnika\_5€



[serwis@ritter-polska.pl](mailto:serwis@ritter-polska.pl)





4.17Czołówka Wrzutnika\_7€



[serwis@ritter-polska.pl](mailto:serwis@ritter-polska.pl)





4.18Entropy 2000\_140€



[serwis@ritter-polska.pl](mailto:serwis@ritter-polska.pl)





#### 4.19 Bileciarka Yenox\_45€



[serwis@ritter-polska.pl](mailto:serwis@ritter-polska.pl)





4.20Bilety (2000szt)\_16€



[serwis@ritter-polska.pl](mailto:serwis@ritter-polska.pl)





4.21 Wrzutnik wzorcowy\_34€



[serwis@ritter-polska.pl](mailto:serwis@ritter-polska.pl)





4.22 Zasilacz 60W\_10€



[serwis@ritter-polska.pl](mailto:serwis@ritter-polska.pl)







4.23 Zasilacz 150W\_12€



[serwis@ritter-polska.pl](mailto:serwis@ritter-polska.pl)





4.24Zasilacz 200W\_15€



[serwis@ritter-polska.pl](mailto:serwis@ritter-polska.pl)





4.25 Zasilacz 240W\_17€



[serwis@ritter-polska.pl](mailto:serwis@ritter-polska.pl)





4.26Zaliacz 300W\_20€



[serwis@ritter-polska.pl](mailto:serwis@ritter-polska.pl)





4.27 Zasilacz 5v, 12v, 24v\_55€



[serwis@ritter-polska.pl](mailto:serwis@ritter-polska.pl)





4.28 LRS-150-12 Zasilacz 150W 12V 12,5A\_35€



[serwis@ritter-polska.pl](mailto:serwis@ritter-polska.pl)





**4.29** LRS-25-12 Zasilacz 25W 12V 2,1A\_20€



[serwis@ritter-polska.pl](mailto:serwis@ritter-polska.pl)





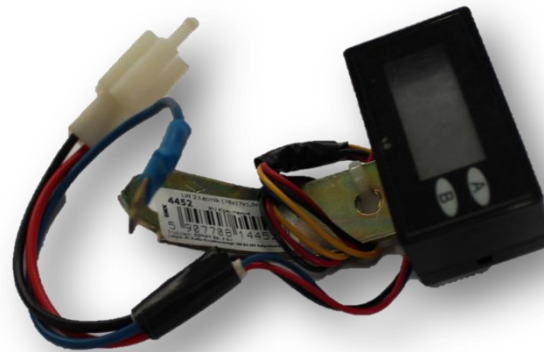
4.30 RSP-200-12 Zasilacz 200W 12V 16.7A\_85€



[serwis@ritter-polska.pl](mailto:serwis@ritter-polska.pl)







4.31 Licznik elektroniczny\_15€



[serwis@ritter-polska.pl](mailto:serwis@ritter-polska.pl)





4.32 Licznik mechaniczny\_5€



[serwis@ritter-polska.pl](mailto:serwis@ritter-polska.pl)





# 5. Kompresory



[serwis@ritter-polska.pl](mailto:serwis@ritter-polska.pl)





## 5.1 Elektrozawór kompresora\_45€



[serwis@ritter-polska.pl](mailto:serwis@ritter-polska.pl)





5.2Przewód zbrojony\_20€



[serwis@ritter-polska.pl](mailto:serwis@ritter-polska.pl)





### 5.3 Kompresor 550/9\_200€



[serwis@ritter-polska.pl](mailto:serwis@ritter-polska.pl)





5.4 Kompresor JWS-A08\_230€



[serwis@ritter-polska.pl](mailto:serwis@ritter-polska.pl)





# 6. Naklejki



[serwis@ritter-polska.pl](mailto:serwis@ritter-polska.pl)







6.1KPL naklejek na koparkę\_100€



[serwis@ritter-polska.pl](mailto:serwis@ritter-polska.pl)





6.2KPL naklejek na Buldożera\_100€



[serwis@ritter-polska.pl](mailto:serwis@ritter-polska.pl)





6.3KPL naklejek na Sweet Crane żółty\_100€



[serwis@ritter-polska.pl](mailto:serwis@ritter-polska.pl)





6.4KPL naklejek na Sweet Crane brązowy\_100€



[serwis@ritter-polska.pl](mailto:serwis@ritter-polska.pl)

